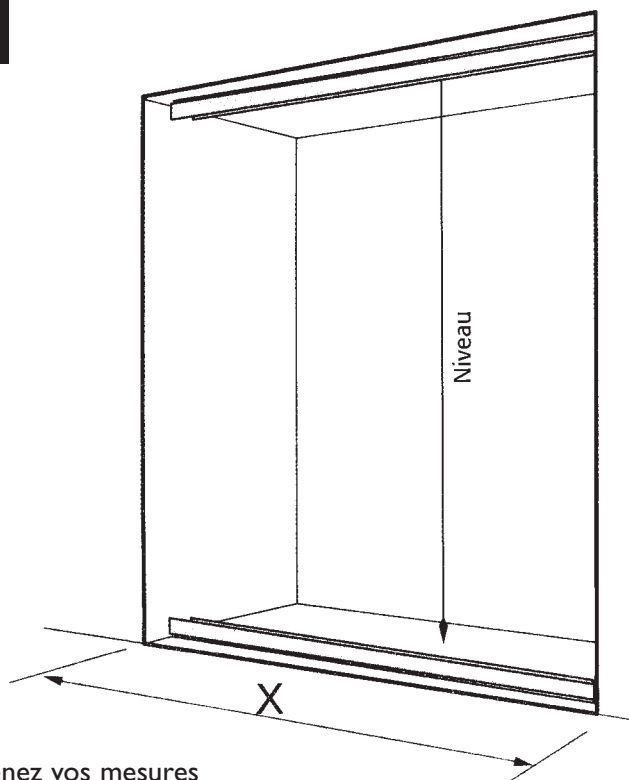
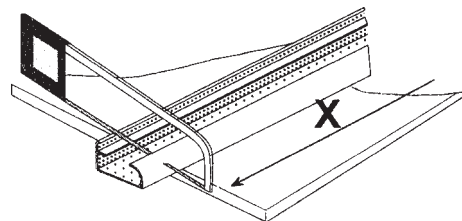


1

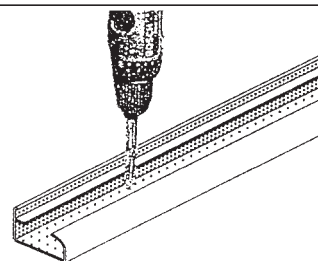


2

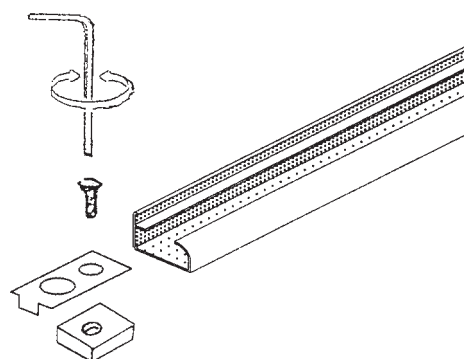


Couper vos rails à dimensions

3

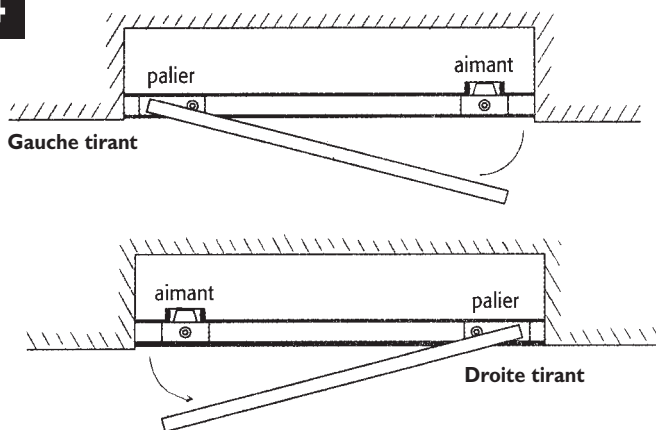


a) Perçage des rails $\varnothing 4$. 1^{er} trou à 70 mm de chaque extrémité, ensuite à environ tous les 300 mm.

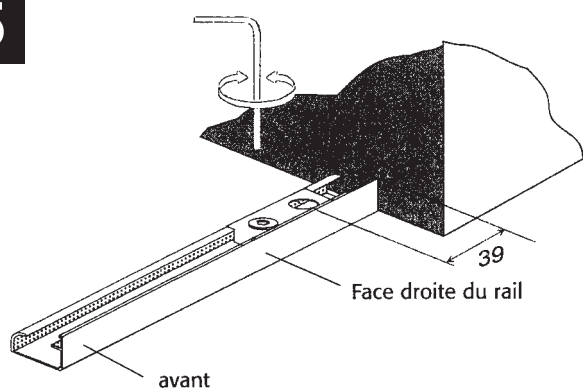


b) Faites glisser les supports de pivot dans les rails, après avoir fait prendre sans les serrer, la vis et l'écrou carré.

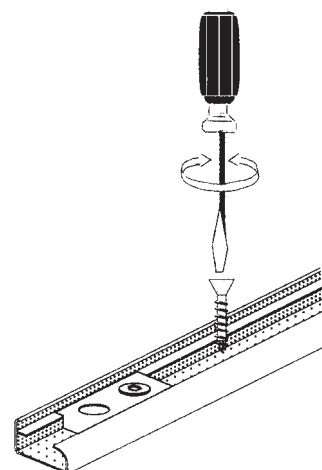
4



5



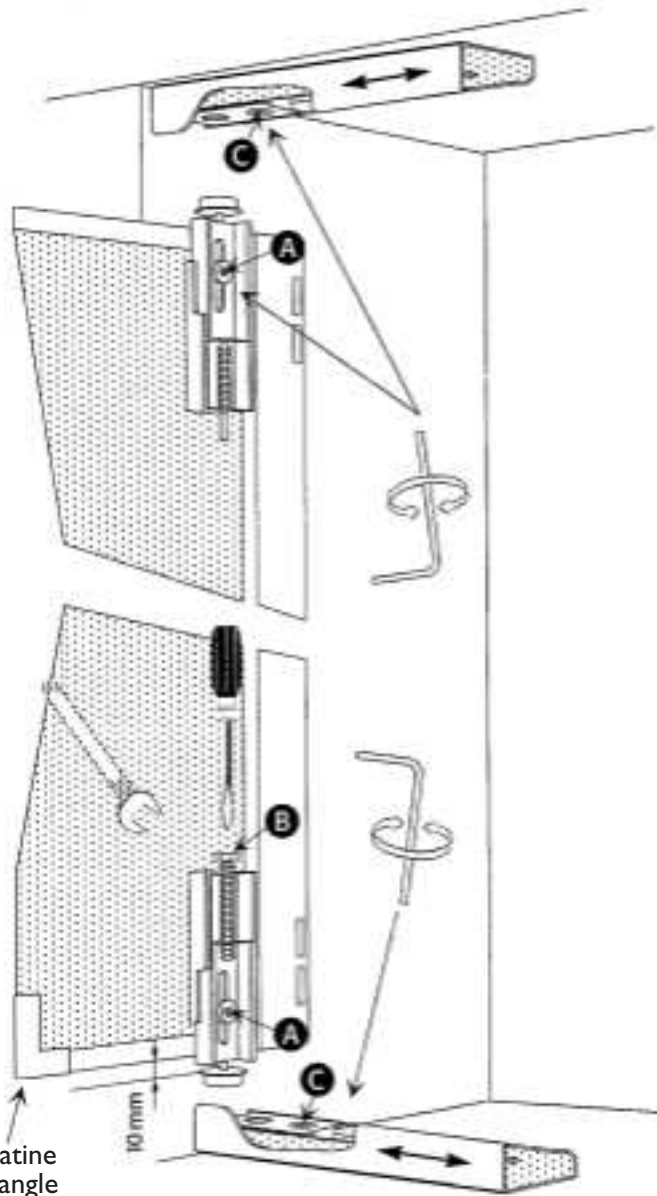
Prérégler votre support de pivot axe du trou à 39 mm du mur.



6

- 1) Desserrer les vis A et C.
- 2) Prérégler la hauteur de la porte au moyen de la vis B en faisant descendre le pivot d'environ 10 mm (voir fig. 6).
- 3) Engager le pivot haut dans son support de pivot.
- 4) Poser la porte dans le pivot bas.
- 5) Régler la hauteur de la porte par l'intermédiaire de la vis B.
- 6) Régler le jeu latéral de la porte en faisant coulisser les supports de pivot dans les rails, de manière que le jeu existant entre la porte et le mur soit rectiligne.
- 7) Bloquer fermement les vis A et C.
- 8) Régler les aimants face aux platines aciers opposées aux pivots (voir fig. 7).
- 9) Poser la ou les poignées (voir fig. 8).

Platine d'angle



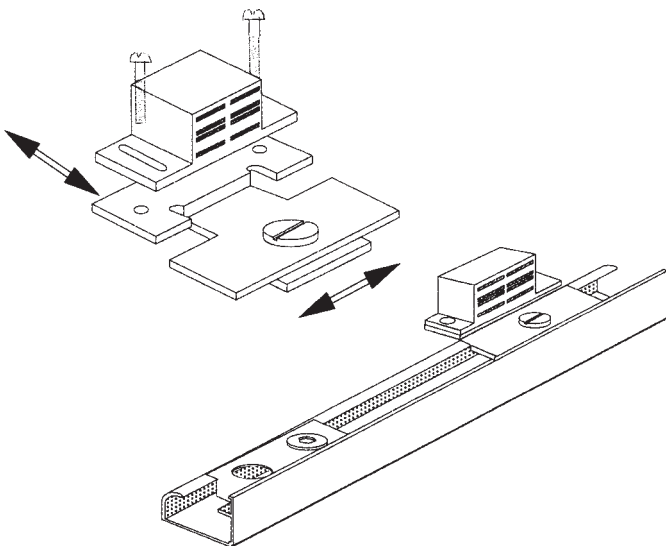
POUR PLUS DE CONFORT

Avant blocage de la vis A, retractor de quelques mm les pivots haut et bas.

Vous pouvez accessoriser votre porte de placard pivotante avec une serrure à barillet.

7

Les vis de fixation de l'aimant sur la platine permettent le réglage en profondeur de la porte.

**8**

a) Bouton à visser sur panneau

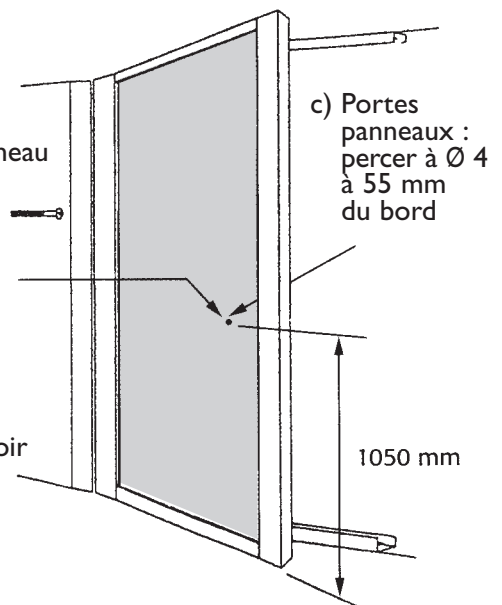


b) Bouton adhésif sur miroir



c) Portes panneaux : percer à Ø 4 à 55 mm du bord

1050 mm



Ligne d'assistance technique 7/7 jours : 06 74 40 78 17